

ГОСУДАРСТВЕННЫЙ СТАНДАРТ СОЮЗА ССР
РЕЗЕРВУАРЫ СТАЛЬНЫЕ ГОРИЗОНТАЛЬНЫЕ
ДЛЯ НЕФТЕПРОДУКТОВ

Типы и основные размеры

Horizontal steel tanks for petroleum products.
Types and main dimensions

Дата введения 1972-01-01

УТВЕРЖДЕН И ВВЕДЕН В ДЕЙСТВИЕ Постановлением Государственного комитета
 Совета Министров СССР по делам строительства от 11 июня 1971 г. № 57

ПЕРЕИЗДАНИЕ. Май 1992 г.

1. Настоящий стандарт распространяется на стальные сварные горизонтальные резервуары с рабочим давлением до $0,7 \text{ кгс/см}^2$, предназначенные для наземного и подземного хранения и транспортирования нефтепродуктов.

При подземном хранении нефтепродуктов максимально допустимое заглубление (расстояние от поверхности земли до верха обечайки) - 1,2 м.

2. В зависимости от объемов резервуары должны изготавливаться типов, указанных в табл. 1.

Таблица 1

Обозначение типов	Номинальный объем, куб.м	Область применения
P-5	5	Для хранения нефтепродуктов
P-10	10	
P-25	25	
P-50	50	
P-75	75	
P-100	100	

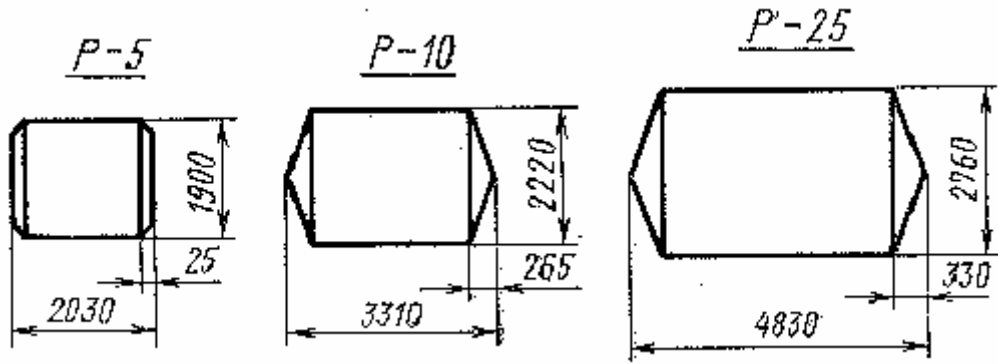
По требованию заказчика допускается изготавливать резервуары типов, указанных в табл. 2.

Таблица 2

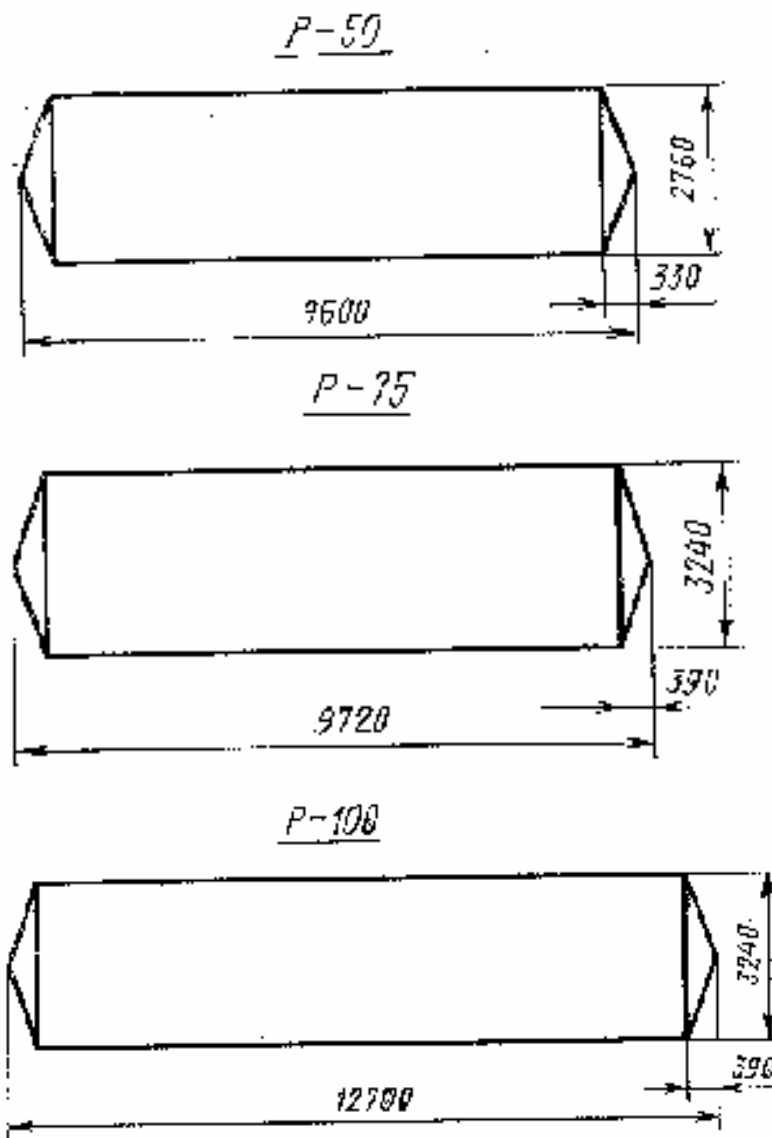
Обозначение типов	Номинальный объем, куб.м	Область применения
Для обычных типов горючего		
P-4	4	Для хранения и транспортирования нефтепродуктов Для хранения в нефтепродуктов
P-8	8	
P-20	20	
P-60	60	
Для специальных видов горючего		
P-4С	4	Для хранения и транспортирования нефтепродуктов Для хранения нефтепродуктов
P-8С	8	
P-20С	20	
P-60С	60	

3. Основные внутренние размеры резервуаров должны соответствовать указанным на черт. 1-

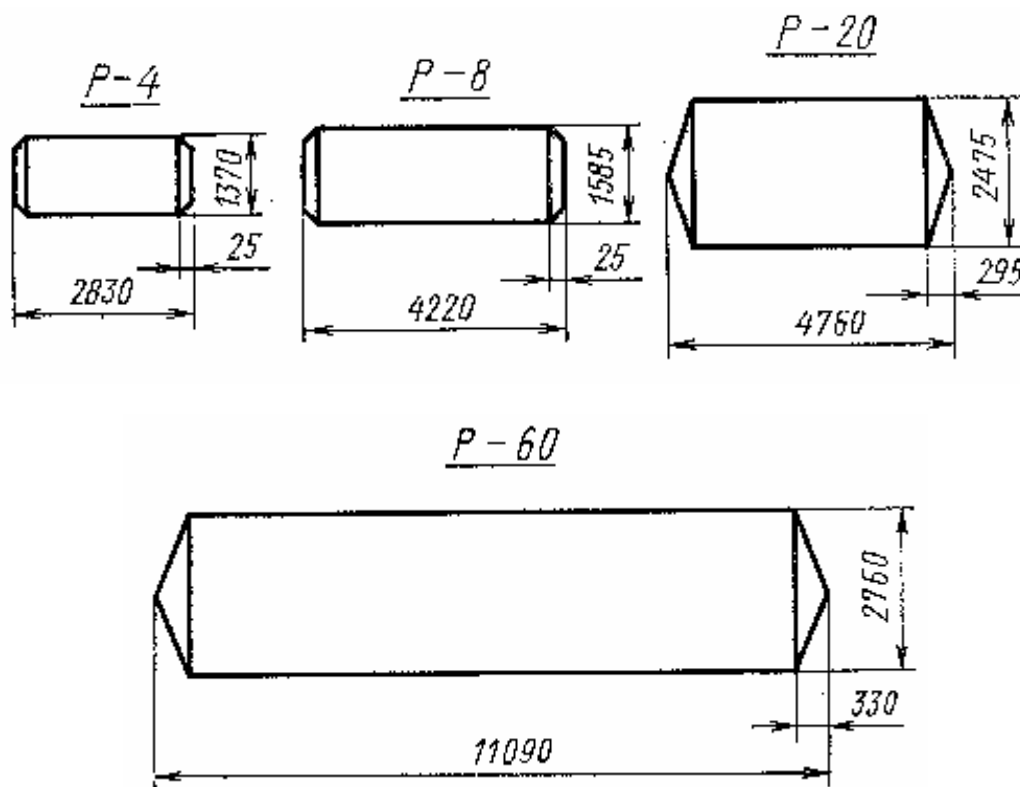
3.



Черт. 1



Черт. 2



Черт. 3

Пример условного обозначения резервуара номинальным объемом 50 м³

Резервуар Р-50 ГОСТ 17032-71

То же, резервуара номинальным объемом 20 куб.м, предназначенного для специального горючего

Резервуар Р-20С ГОСТ 17032-71

4. Резервуары должны изготавливаться по типовым проектам (рабочие чертежи КМ - конструкции металлические), утвержденным в установленном порядке, в соответствии с требованиями настоящего стандарта.

Места расположения опор и колец и их количество для стационарных и перевозимых резервуаров должны определяться рабочими чертежами.

5. Допускаемые отклонения от основных размеров резервуаров должны соответствовать указанным на рабочих чертежах.

6. Резервуары емкостью до 8 куб.м включительно должны изготавливаться с плоскими днищами.

Резервуары емкостью более 8 куб.м должны изготавливаться с коническими днищами или по требованию заказчика с плоскими днищами.

7. Внутренние поверхности резервуаров и находящееся внутри их оборудование по требованию заказчика должны быть оцинкованы в соответствии с техническими условиями. В резервуарах, предназначенных для специального горючего, воздействующего на цинк, эти поверхности не оцинковываются, а подвергаются консервации.

Наружные поверхности резервуаров и оборудования, находящегося на резервуаре, должны быть окрашены, применяемые для этого лакокрасочные материалы определяются по согласованию между предприятием-изготовителем и потребителем.

После полного просыхания лакокрасочное покрытие должно по внешнему виду соответствовать III классу, а по условиям эксплуатации - 2-й группе ГОСТ 9.032-74.

Все неокрашиваемые детали (крепежные изделия и т.п.) должны быть законсервированы.

8. Оборудование резервуаров должно соответствовать указанному на рабочих чертежах.

9. Все фланцевые соединения в резервуарах должны выполняться вшип.
- По согласованию с потребителем допускается изготовление резервуаров со стальными плоскими приварными фланцами, имеющими соединительный выступ.
10. Прокладки для резервуаров под нефтепродукты должны изготавливаться из листовой маслбензостойкой резины марки Б по ГОСТ 7338-90.
- Прокладки фланцевых соединений для резервуаров под специальное горючее должны изготавливаться из полиэтилена высокого давления марки П2035Т.
11. Допускаемый вакуум в резервуаре должен приниматься равным 0,01 кгс/кв.см. Каждый резервуар должен испытываться вакуумом 0,015 кгс/кв.см.
12. Каждый резервуар должен испытываться гидравлическим давлением 1,25 рабочего.
- Допускается пневматическое испытание резервуара на давление не более 0,7 кгс/кв.см.
13. Элементы резервуаров (горловина, грузовые скобы и др.) не должны выступать за пределы железнодорожных габаритов.
14. В конструкции резервуаров всех типов должны быть предусмотрены грузовые скобы.
15. Резервуары должны иметь закрепленные на видном месте металлические таблички, на которых должны быть указаны следующие данные:
- а) наименование предприятия-изготовителя;
 - б) тип резервуара;
 - в) номер по системе нумерации предприятия-изготовителя;
 - г) год и месяц изготовления;
 - д) рабочее давление;
 - е) номинальный объем;
 - ж) масса резервуара.
16. На каждый резервуар должен составляться паспорт в соответствии с требованиями ГОСТ 2.601-68 и калибровочная таблица.